



BURG GOLDBECK

[Weltweit](#) | [Europa](#) | [Deutschland](#) | [Brandenburg](#) | [Landkreis Ostprignitz-Ruppin](#) | [Wittstock/Dosse, OT Goldbeck](#)

[Informationen für Besucher](#) | [Bilder](#) | [Grundriss](#) | [Historie](#) | [Literatur](#) | [Links](#)



Klicken Sie in das Bild, um es in voller Größe ansehen zu können!

Allgemeine Informationen

| | |
|--------------------|---|
| Lage | Ca. 50 m südlich der Ortschaft Goldbeck, nahe der Dosse |
| Nutzung | Wohnungen |
| Bau/Zustand | Die Wasserburg hat einen annähernd runden Grundriss. Im Norden befindet sich das Tor mit Schlupfporte. Die Burg war ursprünglich von einem Wassergraben umgeben, der durch die nahe Dosse gespeist wurde. |
| Typologie | Niederungsburg - Wasserburg |
| Sehenswert | ⇒ Einzige in Brandenburg erhalten Ein-Mann-Schlupfporte. |
| Bewertung | k.A. |

Informationen für Besucher

| | |
|---|--|
|  | Geografische Lage (GPS) WGS84: 53°07'51.9" N, 12°30'50.2" E Höhe: 61 m ü. NN |
|  | Topografische Karte/n nicht verfügbar |
|  | Kontaktdaten k.A. |
|  | Warnhinweise / Besondere Hinweise zur Besichtigung k.A. |
|  | Anfahrt mit dem PKW A 24 bis zur Abfahrt Wittstock/Dosse, dann der L 145 und in Wittstock der L 14 bis Scharfenberg folgen, dort Abzweig nach Goldbeck. Parkmöglichkeiten vor der Burg. |
|  | Anfahrt mit Bus oder Bahn k.A. |
|  | Wanderung zur Burg k.A. |
|  | Öffnungszeiten Außenbesichtigung jederzeit möglich. |



Eintrittspreise
kostenlos



Einschränkungen beim Fotografieren und Filmen
ohne Beschränkung



Gastronomie auf der Burg
keine



Öffentlicher Rastplatz
keiner



Übernachtungsmöglichkeit auf der Burg
keine



Zusatzinformation für Familien mit Kindern
k.A.



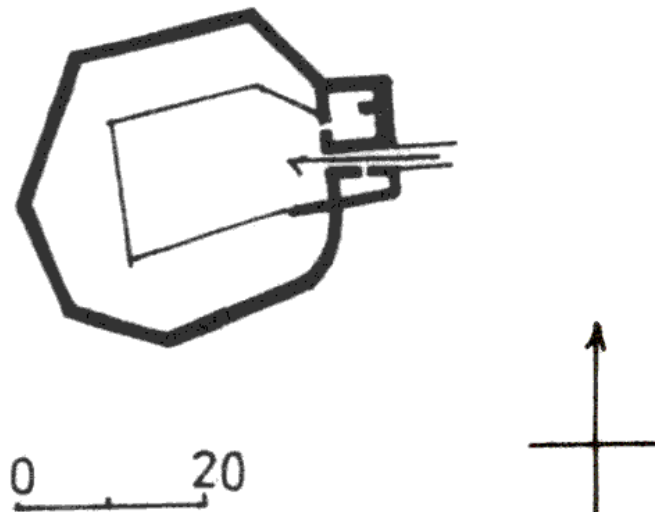
Zugänglichkeit für Rollstuhlfahrer
Für Rollstuhlfahrer erreichbar.

Bilder



Klicken Sie in das jeweilige Bild, um es in voller Größe ansehen zu können!

Grundriss



Quelle: Krahe, Friedrich-Wilhelm - Burgen des deutschen Mittelalters. Grundriss-Lexikon | Augsburg, 1996 | S. 218
(durch Autor leicht aktualisiert)

Historie

Der Ort Goldbeck wird 1247 erstmals urkundlich erwähnt. Er befand sich im Besitz der Herren von Werle.

1276 kam das Gebiet um Goldbeck, in Folge einer Auseinandersetzung des Markgrafen Otto V. von Brandenburg mit den Herren von Werle, zur Herrschaft Ruppin.

Um 1300 wurde die Wasserburg zur Sicherung der Herrschaft errichtet.

Die erste urkundliche Erwähnung der Burg datiert auf das Jahr 1325.

1424 war sie Aufenthaltsort der Raubritter Hans von Bosel und Klaus von Königsmark.

1424 wurde sie mit Aussterben der Grafen von Lindow-Ruppin bischöfliches Lehen des Kurfürsten Joachim I.

1548 wurde Johann Gans Edler von Putlitz als Verwalter auf der Burg eingesetzt.

Quelle: Zusammenfassung der unter [Literatur](#) angegebenen Dokumente.

Literatur

Breitling, Stefan - Adelssitze zwischen Elbe und Oder 1400 - 1600 | Braubach, 2005 | S. 115 f.

Foelsch, Torsten - Die Adelsfamilien der Prignitz und ihre Burgen. In: Burgenlandschaft Brandenburg | Petersberg, 2013 | S. 71 ff.

Krahe, Friedrich-Wilhelm - Burgen des deutschen Mittelalters. Grundriss-Lexikon | Augsburg, 1996 | S. 218

Sobotka, Bruno J. & Strauss, Jürgen - Burgen, Schlösser, Gutshäuser in Brandenburg und Berlin | Witten, 1996 | S. 270

Webseiten mit weiterführenden Informationen

k.A.

Änderungshistorie dieser Webseite

[19.06.2022] - Neuerstellung.

[zurück nach oben](#) | [zurück zur letzten besuchten Seite](#)

Download diese Seite als [PDF-Datei](#)

Alle Angaben ohne Gewähr! | Die Bilder auf dieser Webseite unterliegen dem Urheberrecht! | Letzte Aktualisierung dieser Seite: 19.06.2022 [CR]

IMPRESSUM

© 2022



Folgen

585 Follow